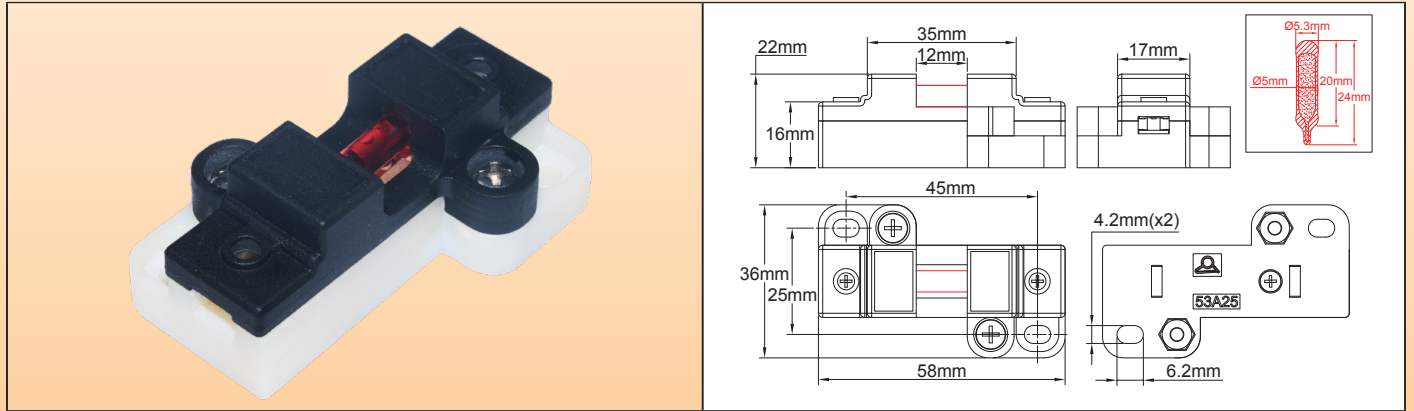


# Interruptores eléctricos **miniatura** de detección de incendios con **bulbo de vidrio térmico**



Debido a la mejora constante de nuestros productos, los dibujos, descripciones y características utilizadas en estas fichas técnicas son solo orientativos y pueden ser modificados sin aviso previo

|                                 |   |                 |                          |  |              |
|---------------------------------|---|-----------------|--------------------------|--|--------------|
| Abre al aumentar la temperatura | Clasificación                           | Reinicio manual | Montaje en pared o techo |  | Modelo       |
|                                 | 16 A 250 V<br>10 A 400 V<br>4 A 24 V DC |                 |                          |  | <b>53A25</b> |



## Aplicaciones

**Dispositivo simple** para la detección de incendios en edificios. Este dispositivo opera contactos eléctricos para la alarma remota y el control simultáneo de servocontroles eléctricos como cilindros eléctricos, motores eléctricos o solenoides, para abrir o cerrar compuertas de aire acondicionado, puertas, tragaluces y aberturas en las fachadas de edificios.

## Características principales

**Parte sensible a la temperatura:** Bulbo térmico.

**Operación:** La rotura del bulbo opera un interruptor eléctrico.

**Montaje:** Cuerpo con 2 agujeros para montaje en pared o techo.

**Contacto eléctrico:** Abertura al romperse el bulbo.

**Clasificación:** 16 A (4 A) 250 V alterna; 10 A (1 A) 400 V alterna; 4 A (100 mA) 24 y 48 VCC. Compatible con electroimán de 24 V y 48 V, 500 N.

La selección de contactos de plata con baño de oro evita la oxidación y permite su uso en circuitos electrónicos de bajo nivel.

Nota: El uso en circuitos con un voltaje mayor de 12 V y más de 1A puede vaporizar la capa protectora de oro.

**Cuerpo:** Cerámica de 17 × 58 × 22 mm, con cubierta de PA66 negro resistente a los rayos UV,

- Inflamabilidad: UL94 V0 y GWFI 960 °C.

- Temperatura de deformación bajo carga: 225 °C. (ISO 75-2, 1,8 MPa).

- Clase de temperatura ambiente T200 °C.

**Conexión eléctrica:** Terminales roscado para cables de hasta 2,5 mm<sup>2</sup>.

**Mantenimiento:** El reemplazo del bulbo térmico de 5 × 20 mm es posible después de desenroscar la cubierta de PA66.

**Opciones:** Personalización y etiquetado del cliente, cubierta de plástico en color rojo o crema.

## Referencias principales

| Temperatura de operación               | Referencias con contacto de plata | Referencias con contacto de plata bañado en oro |
|--|-----------------------------------|---|
| Sin bulbo térmico                      | 53A25PS000                        | 53A25PG000                                      |
| 57 °C (135 °F), bulbo de color naranja | 53A25PS057                        | 53A25PG057                                      |
| 68 °C (155 °F) bulbo de color rojo     | 53A25PS068                        | 53A25PG068                                      |
| 79 °C (174 °F) bulbo de color amarillo | 53A25PS079                        | 53A25PG079                                      |
| 93 °C (199 °F) bulbo de color verde    | 53A25PS093                        | 53A25PG093                                      |
| 141 °C (286 °F) bulbo de color azul    | 53A25PS141                        | 53A25PG141                                      |
| 182 °C (360 °F) bulbo de color morado  | 53A25PS182                        | 53A25PG182                                      |